

## Ahuyentador de Ratas y Ratones - para toda la casa

**3 en 1 Ahuyentador de Ratas y Ratones**  
Efectivo en ahuyentar ratas y ratones.

### ¿Cómo funciona?

**Ultrasónico:** Crea un sonido agudo de alta frecuencias que las ratas y ratones pueden oír, pero es inaudible para el oído humano y el de los animales domésticos. Sin embargo, las ondas ultrasónicas son como las ondas normales de luz - son incapaces de penetrar los objetos sólidos como las paredes y los armarios. Por lo tanto los aparatos ultrasónicos sólo funcionan en la habitación en la cual se enchufan.

**Interferencia electromagnética:** Las ratas y ratones se pueden esconder dentro de las paredes, los techos, los armarios. Este dispositivo ataca este problema enviando pulsos eléctricos a través de la instalación eléctrica de su casa. Cuando la electricidad pasa a través de un cable, se crean campos electromagnéticos que se expanden. Las ondas electromagnéticas sirven para afectar el sistema nervioso de las ratas y ratones haciéndolas al salir de la casa.

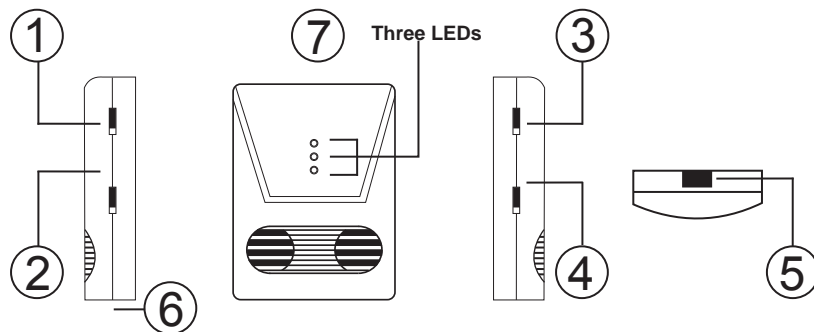
### ¿Dónde debo enchufarlo?

Le recomendamos enchufarlo en donde usted observe mas actividad de los roedores. Simplemente conecte el dispositivo en una toma de enchufe normal y enciéndalo. Los aparatos ultrasónicos sólo funcionan en la habitación en la cual se enchufan. Cuando la electricidad pasa a través de un cable, ondas electromagnéticas que se crean. Cuando el efecto se expande y alcanza hasta 1 metro desde el cableado.

### Mejores ajustes y resultados:

Nosotros recomendamos utilizar este dispositivo en el nivel "Low & Fixed" de manera continua, para crear un ambiente lo mas incomodo posible para los roedores y hacerlos salir de la casa.

Usted también puede utilizar la opción de "Random". Usted quizás escuchara un suave clic y zumbido del dispositivo ya que los platillos de cerámica lo crean al encender y apagar los sonidos ultrasónicos.



### Botones de Opciones y niveles:

1. "Floor Light" Botón de luz nocturna: Esta opción le permite encender el dispositivo de manera que solo emita una luz muy tenue (ideal para la noche)
2. "Output" Utilice para escoger la manera en la que los sonidos ultrasónicos se activaran "Cont" significa que se emitirán de manera continua y "Random" que se prenderán y apagaran de manera aleatoria.
3. "Pitch" Esta opción cambia las frecuencias ultrasónicas en las bocinas. "Var" significa que emitirá una frecuencia variable o en constante cambio de volumen. "fixed" significa el mismo volumen de sonido.
4. "Range" Utilice esta opción para escoger el volumen de la frecuencia ultrasónica. "low" es la frecuencia mas baja y es mejor para ahuyentar ratas, ratones, ardillas, etc."High" Es mejor usarla para cuando la actividad de ratas disminuya.
5. "Test Button" Apretando este botón te permite escuchar el sonido emitido para asegurarse que esta prendido y funcionando.
6. "Night Lights" Cuando la opción de "Floor light" esta activada ("on") emite una luz muy tenue hacia abajo.
7. "Indicadores LED" La luz roja brillara constantemente cuando el dispositivo esta funcionando. La luz verde se activara cuando las bocinas estén en operación.

### Para mejorar la productividad de este dispositivo.

Le pedimos que verifique que el dispositivo esta encendido y que la luz verde este prendida. Asegúrese también de que se haya deshecho de todos los restos de comida y que todas las áreas permanezcan limpias. Conecte este aparato en la habitación donde existan mas problemas de ratas y ratones para que el sonido ultrasónico sea mas aun mas efectivo.

No afecta las computadoras, ni los alarmas contra robos ni cualquier equipo eléctrico.

No afecta gatos, perros, aves, reptiles, peces o niños.

Este producto podría afectar mascotas como ratones o chichillas. Si usted una mascota como esta le recomendamos moverlo al cobertizo (2 metros de distancia de distancia de la conexión eléctrica de la casa) o la casa de algún amigo o vecino.

[www.pestbye.com](http://www.pestbye.com)

5a Stadium Way, Reading,  
RG30 6BX

Meika LTD



Meika Ltd.